

**NOVACOMET BP2403**

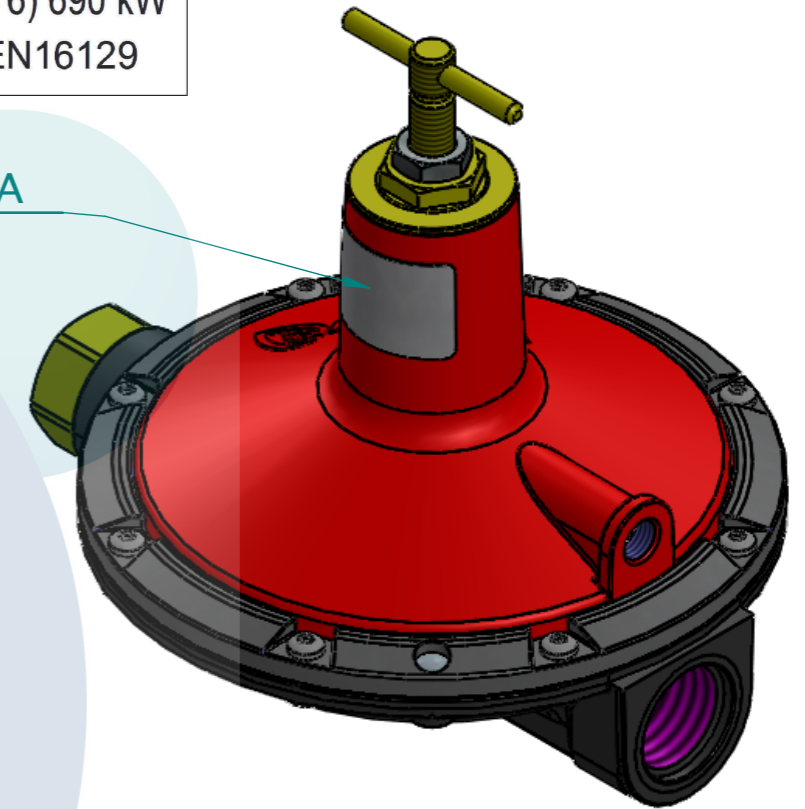
0,5÷4 bar G.18/H.11

20-300 mbar (24/17)

(20) 50 kg/h LPG- (276) 690 kW

PRV Pd+60 mbar EN16129

ETYKIETA



G1/4 PIERŚCIEŃ  
WENTELACYJNY  
(OBROTOWY)

14/03/2017	Zaktualizowano OR 42530356 z 440UAN4	Ważny	BA	OL7622	ST
Data	Modyfikacje	Status	Zweryfikowany przez	N° DT / OL	Zmodyfikowany przez
Materiał					
Obróbka					
Waga	1756.85 g	Projek..	ST	Skala	1:5 A3
Oznaczenie	REG.BP2403-20/300MB-3/4-1"NPT			Kod produktu	001111CC
Powielanie zabronione lub prawa do powielania zastrzeżone – zastrzegamy sobie prawo do zmiany zawartych tu informacji w dowolnym momencie i bez powiadomienia					