

NOVACOMET

BP2303R - 001070AA

 Pd+0,5 - 4 bar G.14

 Pd:10 - 200 mbar H.19

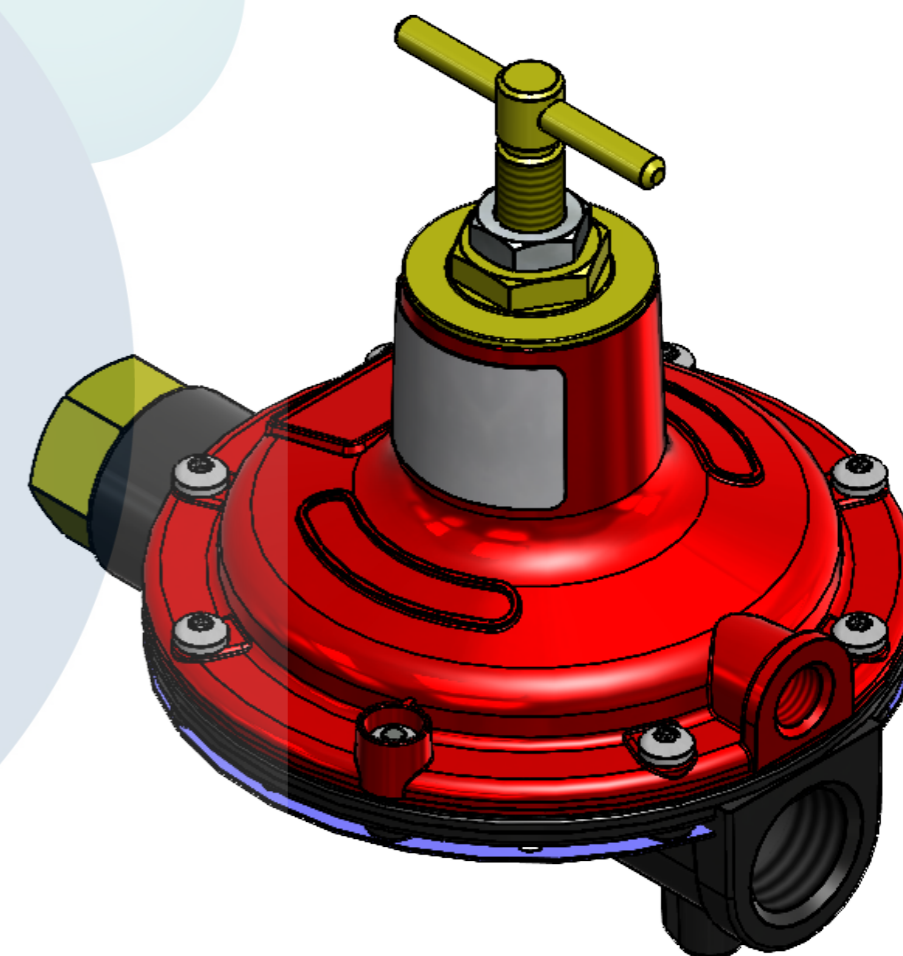
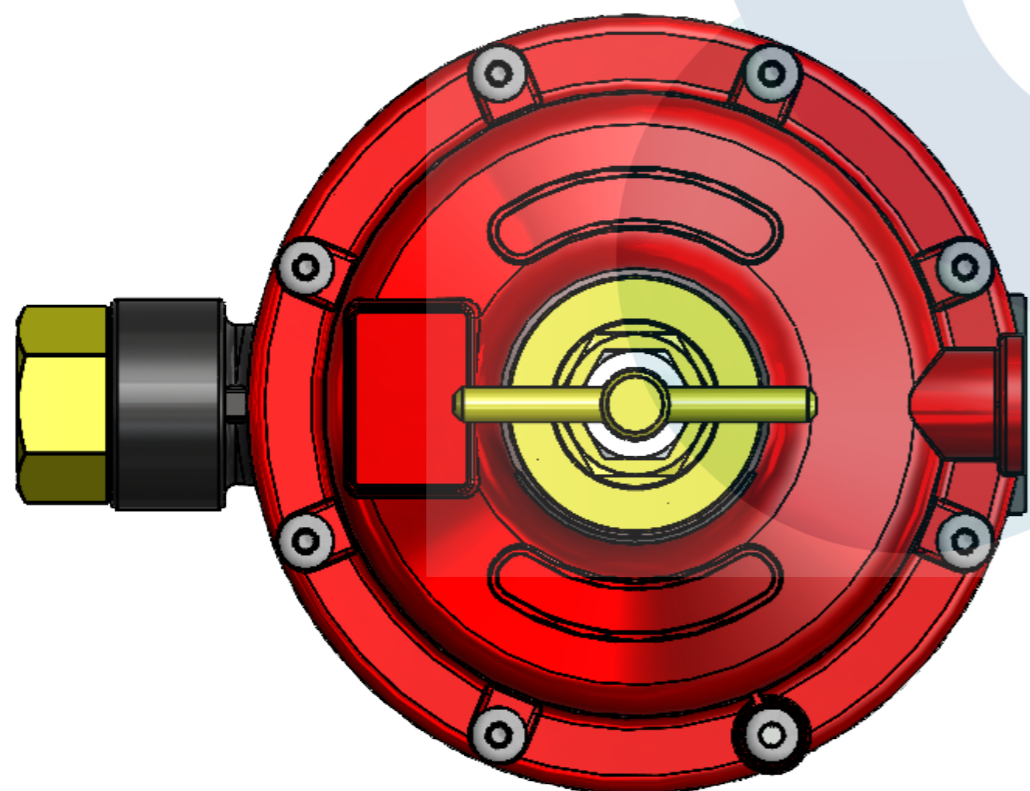
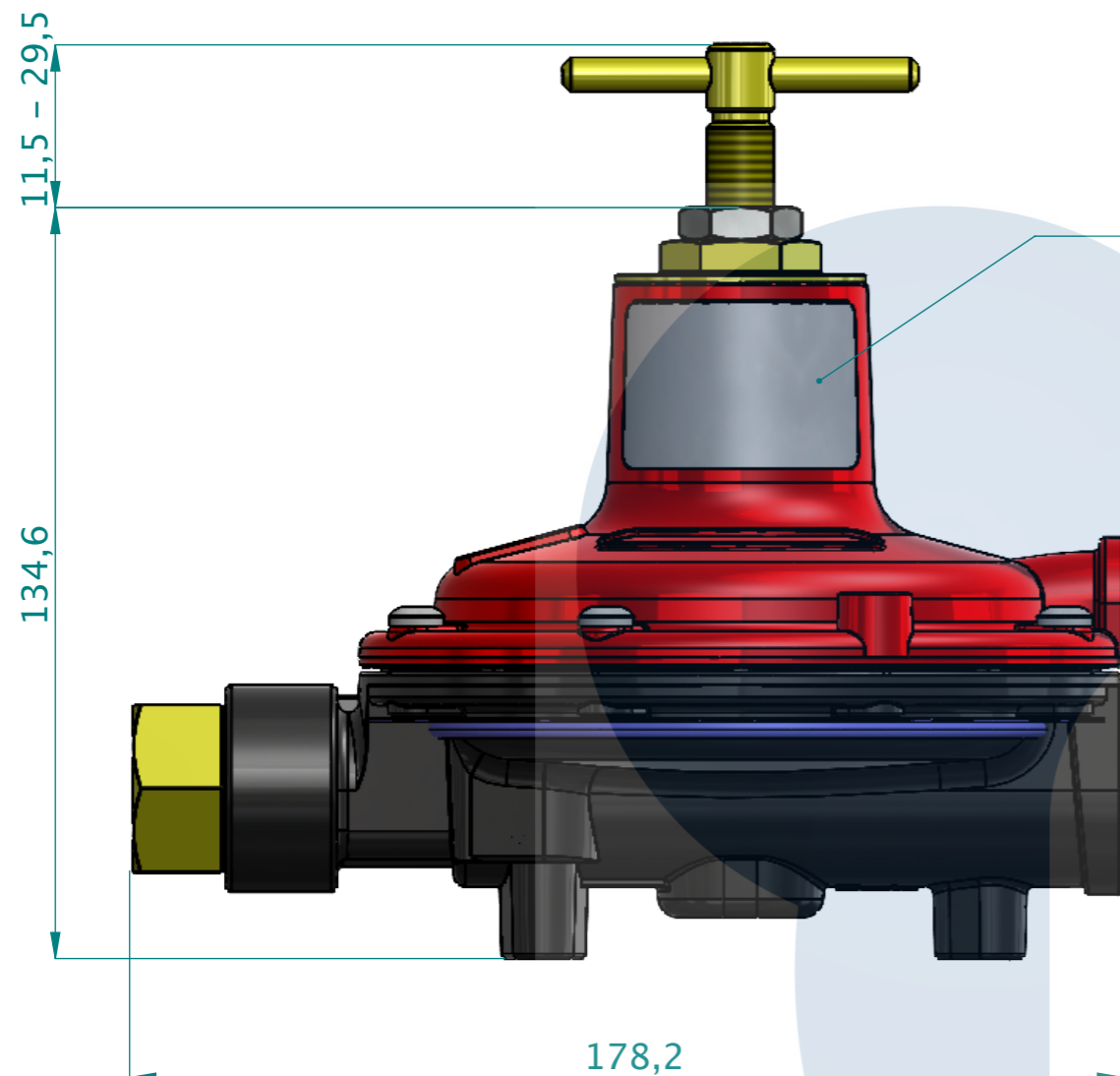
30 kg/h (414 kW) - LPG


5,2 -24 (n)m³/h - NG

PRV Pd+60 mbar - VENT OUTDOORS

T.min -20°C / T.max +50°C

(13/23) 0000000



-	-	-	DT 4021	BPO
Data	Modyfikacje	Status	Zweryfikowany przez	N° DT / OL
Materiał	-		Zmodyf. przez	
Obróbka		Data	20/11/2013	
Waga	1067.21 g	Projekt.	bag	Skala 3:4 A3
Oznaczenie	RG.2303R; 1/2-3/4BSP;10-200MB		Kod	001070AA
Kopowanie zabronione lub prawa do powielania zastrzeżone - zastrzegamy sobie prawo do zmiany zawartych tu informacji w dowolnym momencie i bez powiadomienia				Ind B

