

NOVACOMET

BP2303 - 001051AB

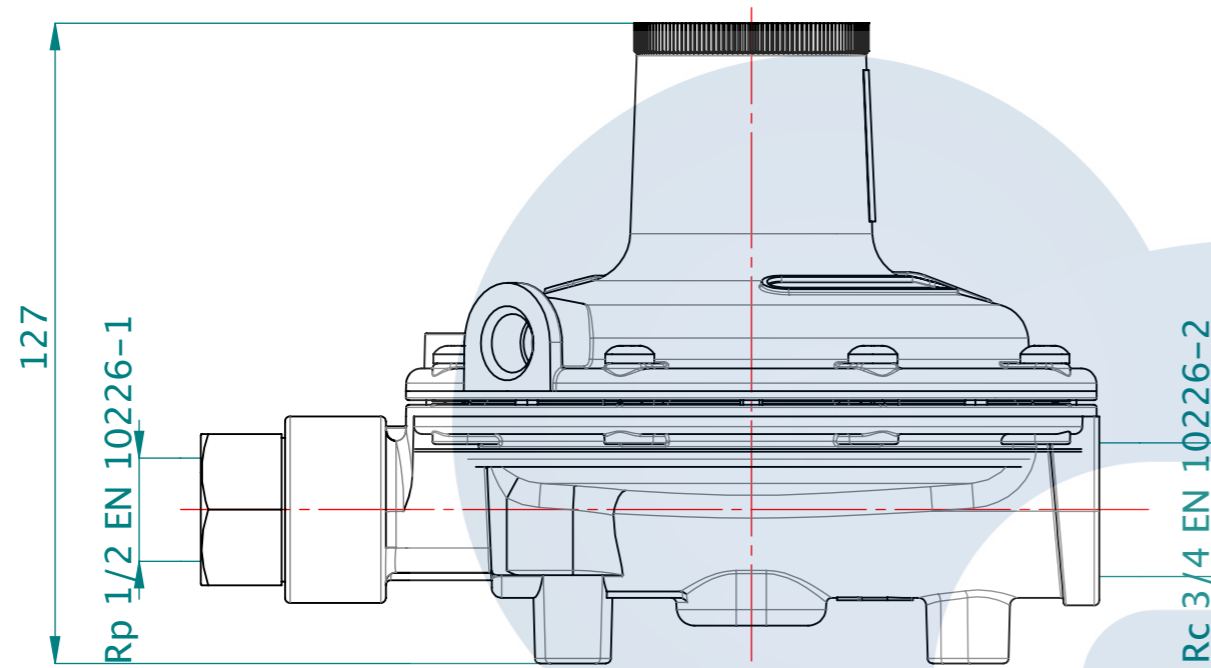
→ 0,5 - 4 bar G.14

→ 37 (33 - 45) mbar H.19

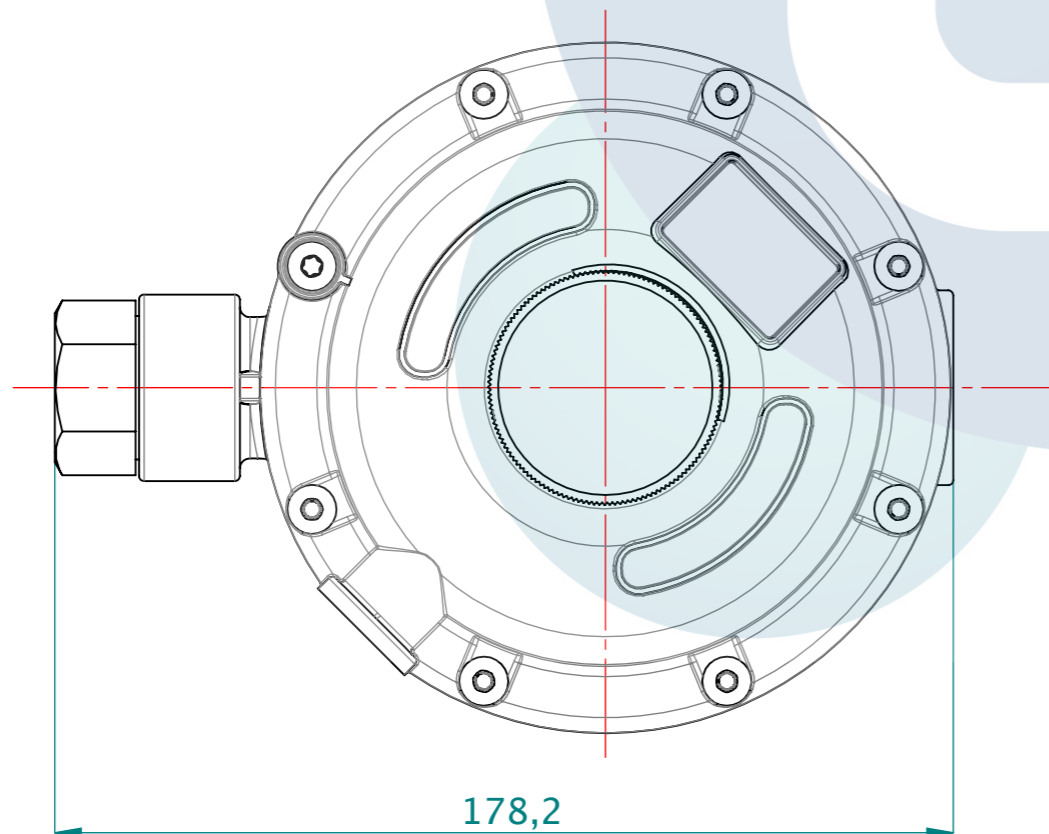
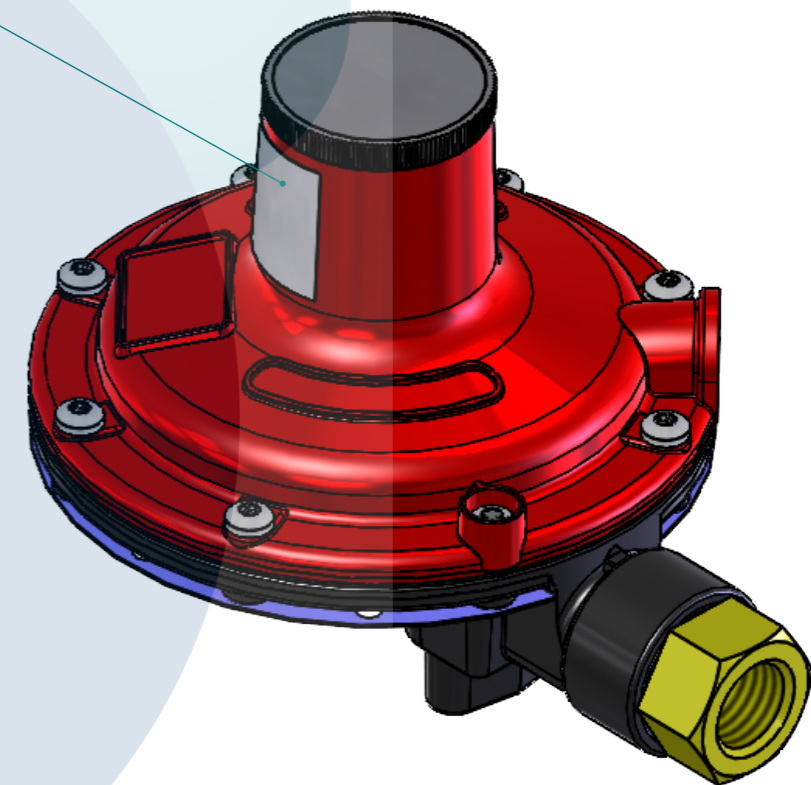
30 kg/h (414 kW) - LPG
PRV 75 mbar - VENT OUTDOORS

T.min -20°C / T.max +50°C

(13/23) 0000000



ETYKIETA



Pos.	Opis	Ilość	Materiał	Obróbka	
2	Etykieta samoprzylepna 30X50	1	Poliester		
1	BP2303 -30MB CZERWONY Ø8,6	1	-		
19/10/2023	Utworzono	Ważny	KTH	DT 4021	BPO
Data	Modyfikacje	Status	Zweryfikowane przez	N° DT / OL	Zmodyfikowany przez
Materiał	-				
Obróbka		Data	20/01/2014		
Waga	872.27 g	Projek.	ST	Skala	1:51:5 A3
Oznaczenie	REDUKTOR BP2303-1/2-3/4BSP-37MB	Kod produktu	001051AB		Ind B

