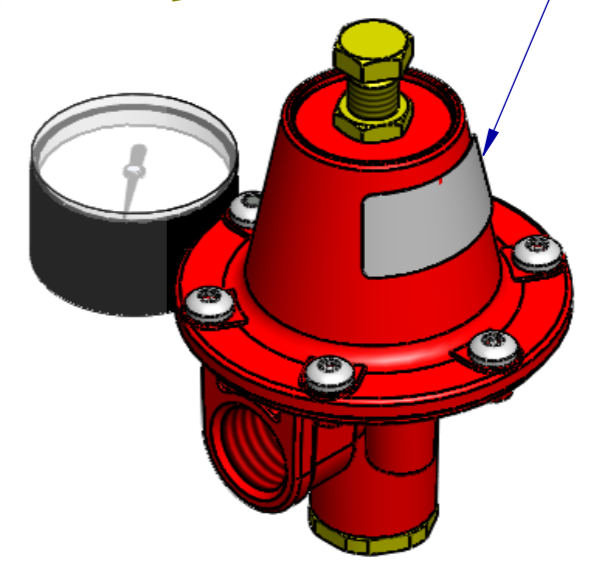


117 max  
105 min

Manometr ciśnienia 4 bar

**NOVACOMET**  
 AP40R ISO7 (36/18)  
 2,5÷12 (16) bar  
 (0,75) 0,5÷2 bar  
 60 kg/h Propane

ETYKIETA



27/02/2019		Ważny	BA	OL7835	
Data	Modyfikacje	Status	Zweryfikowany przez	N° DT / OL	Zmodyfikowany przez
Materiał					
Obróbka					
Waga	336.86 g	Projek.	SB	Skala 1:1	A3
Oznaczenie	AP40 60kg/h 1/2"FxX + MANOMETR			Kod produktu	UU002862ABG
Kopiowanie zabronione lub prawa do powielania zastrzeżone – zastrzegamy sobie prawo do zmiany zawartych tu informacji w dowolnym momencie i bez powiadomienia					Ind A