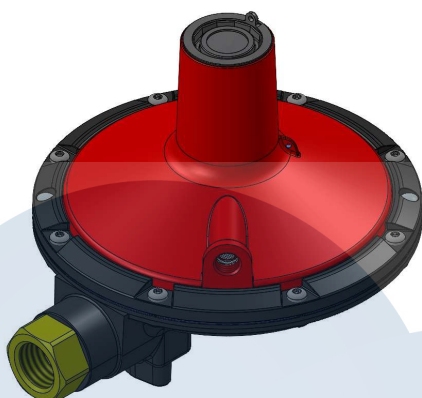


BP2403  
Kod : 001105CA




 **NOVACOMET**



 **NOVACOMET**

BP2403 - 001105CA

 (0,3) 0,5 - 2 bar G.23

 37 mbar H.19

(40) 50 kg/h - (552 kW) 690 kW - Propane  
PRV 75 mbar - VENT OUTDOORS

ΔP5 T.min -20°C / T.max +50°C **EN 16129**

(09/26) 0000000

Kolor : obudowa RAL9004 CZARNY / korpus RAL2002 Czerwony

Wymiary (Długość x szerokość x wysokość) : 228 x 188 x 173 mm

Waga : 1,632 kg

**KOD PRODUKTU**

001105CA

**MODEL**

BP2403

**OPIS**

BP2403 - 37MB - Rc3/4"x1"

**CIŚNIENIE WLOTOWE**

0,5 - 2 bar

**CIŚNIENIE WYLOTOWE**

37 mbar

**PRZEPIY**

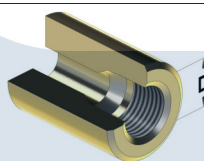
50 kg/h

**MEDIUM**

Propan

**PRZYŁĄCZA**

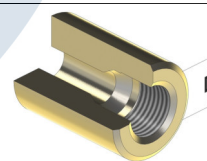
**WLOT**



Type BSP-ISO7  
D = Rp1/2

F2D-FEM-RC3/4

**WYLOT**



Type BSP-ISO7 (cylindrical)  
D = Rp1/2

F2D-FEM-RP1

**NORMA**

EN16129

**WYPOSAŻENIE**

Odpowietrznik G1/4"

Niniejszy dokument nie ma charakteru umownego. Firma Clesse Industries zastrzega sobie prawo do zmiany specyfikacji lub cech produktów, które mogą różnić się od produktów opisanych lub przedstawionych w niniejszym dokumencie, bez wcześniejszego powiadomienia i bez ponoszenia odpowiedzialności.

CLESSE INDUSTRIES  
Z.I. Le bois joli - CS 80118  
63808 Cournon d'Avergne - France  
Tel. : +33 (0)4 63 66 30 01  
Fax : +33 (0)4 63 66 30 02  
commercial@clesse.eu